

AUDIOFILSKIE AKCESORIA ANTYWIBRACYJNE ROGOZ AUDIO

Rogoz Audio jest producentem specjalistycznych mebli audio: stolików, standów i akcesoriów antywibracyjnych. Oferta skierowana jest przede wszystkim do audiofilów, melomanów oraz profesjonalistów branży muzycznej, a także do wszystkich ceniących wysoką jakość reprodukcji dźwięku i wzornictwo. Naszym głównym celem jest tworzenie produktów zapewniających uzyskanie idealnych warunków odsłuchowych tak, aby każdy system osiągnął maksimum swoich możliwości i cieszył właścicieli najwyższą jakością dźwięku.

Mebel i akcesoria antywibracyjne przeznaczone są pod komponenty audio wysokiej klasy. Konstrukcje zestrajają się przez odpowiednie łączenie elementów stali stopowych i wysokowęglowych. Odsprężanie wewnętrzne i zewnętrzne oraz precyzyjnie poziomowanie odbywa się za pomocą regulowanych stożków antywibracyjnych. W niektórych modelach mebli do wzajemnego separowania elementów konstrukcji stosowane są miękkie podkładki antywibracyjne.

Cechą firmy jest elastyczność działania – w ramach regularnej ceny można dokonać pewnych modyfikacji, dlatego każdy mebel wykonywany jest na indywidualne zamówienie. Duże zmiany standardowych produktów wyceniamy indywidualnie.

Możliwość zmian standardowego wzoru dotyczy:

- wszystkich wymiarów
- rodzaju stelaży stolików i standów
- rodzaju blatów w stolikach
- kształtu blatów standów
- rodzaju odsprężenia.

PLATFORMA ANTYWIBRACYJNA ROGOZ AUDIO

OPIS TECHNICZNY

- waga: 22 kg;
- wysokość całkowita - 43 mm;
- grubość blatu - 16 mm;
- szerokość całkowita - 550 mm (użytkowa 450);
- głębokość całkowita - 450 mm (użytkowa 350);
- obciążenie platformy - do 150 kg



AUDIO

WERDYKT CPPB16

DŹWIĘK ★★★★☆	o ZA Względnie solidne wykonanie, pozytywny wpływ na dźwięk, wszechstronność - może być stosowana do najdroższych komponentów, a także kolumn.
MOŻLIWOŚCI ★★★★☆	o PRZECIWF Ogromny ciężar.
BUDOWA ★★★★☆	
JAKOŚĆ/CENA ★★★★☆	

PODSUMOWANIE
Solidny kawał „rzemieślniczej” roboty pozytywnie wpływający na jakość brzmienia - ciesz się! wesoło!

HI-FI CHOICE
OCENA OGÓLNA ★★★★★

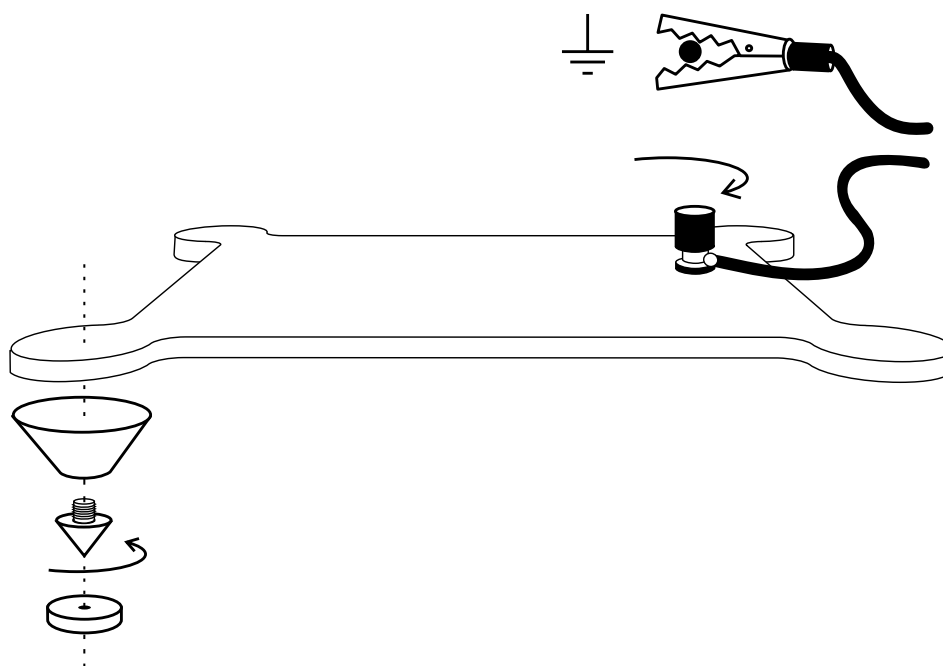
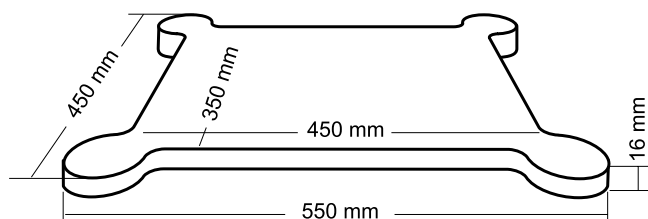
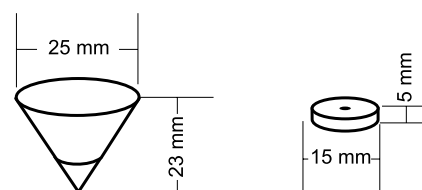
W ZESTAWIE:

- 1 blat (stal stopowa);
- 4 stożki do regulowania poziomu;
- 4 talerzyki separujące;
- 1 przewód uziemiający z konektorami;
- 1 śruba dociskająca przewód uziemienia

Stalowa platforma antywibracyjna i ekranująca z podłączeniem do uziemienia.
Kolor - czarny (wysoki połysk).

ZASTOSOWANIE

- wzmacniacze mocy;
- wzmacniacze zintegrowane;
- przedwzmacniacze;
- odtwarzacze CD;
- gramofony analogowe;
- kolumny głośnikowe



PLATFORMA ANTYWIBRACYJNA ROGOZ AUDIO

OPIS TECHNICZNY

- wysokość całkowita - 170 mm;
- szerokość całkowita - 550 mm;
- głębokość całkowita - 450 mm;
- profile nóg - rury stalowe \varnothing 80 mm;
- blat wierzchni - 550 x 450 x 40;
- obciążenie - do 150 kg;
- balast- piasek kwarcowy

High Fidelity
miałocznik hi-fi, hi-end od 2004r.



W ZESTAWIE:

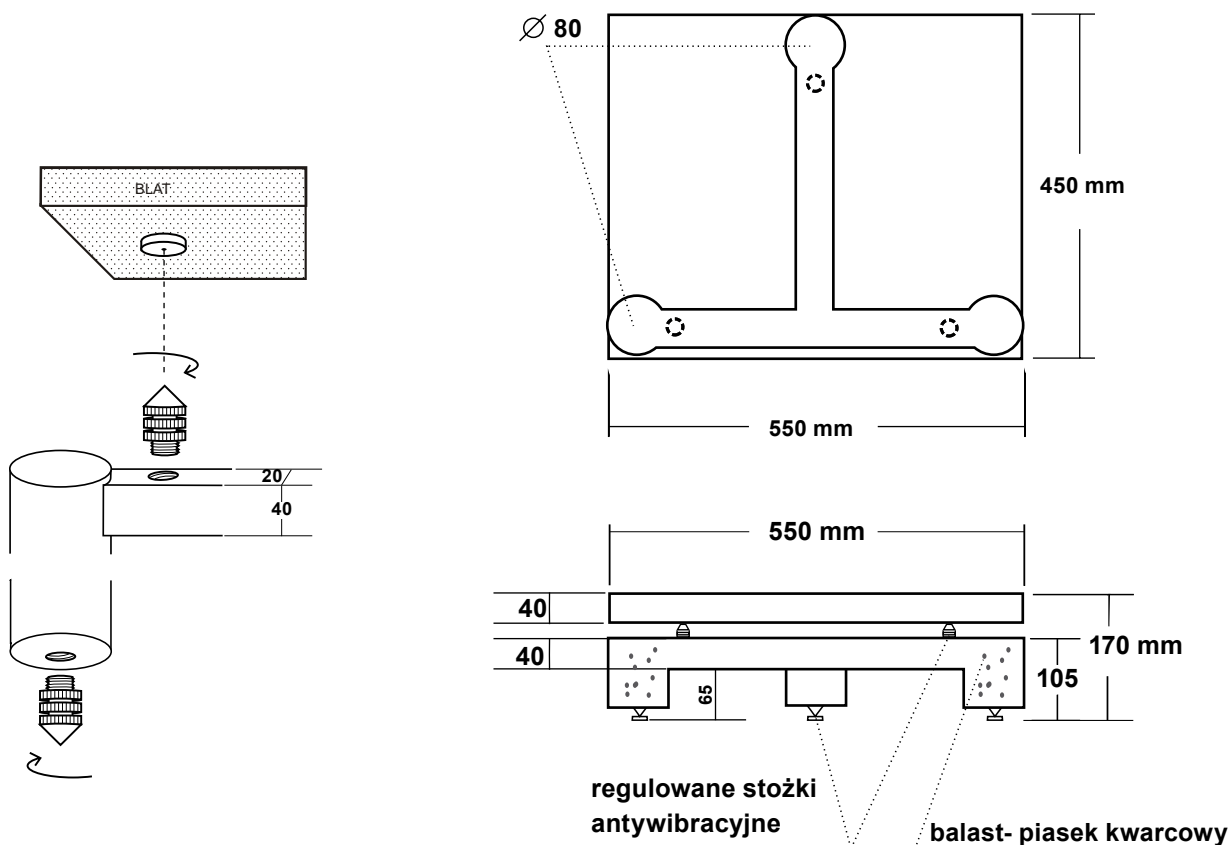
- 1 stelaż stalowy;
- 1 blat (MDF/fornir);
- 6 stożków do regulowania poziomu;
- 3 talerzyki separujące;
- 3 masywne podkładki chroniące podłogę

Platforma trójnożna. Blat oparty na regulowanych stożkach antywibracyjnych redukujących przenoszenie drgań pomiędzy półką a stalową ramą konstrukcyjną. Nogi stelaża balastowane piaskiem kwarcowym (zakręcane otwory umożliwiają zmianę ilości oraz rodzaju balastu). Kolor stelaża - czarny (mat, drobna struktura). Blat wykonany z drewna (MDF) o grubości 40 mm. Okleina – fornir naturalny (orzech amerykański). Platforma wykonywana jest na zamówienie.

ZASTOSOWANIE

- odtwarzacze CD;
- gramofony analogowe;
- końcówki mocy;
- wzmacniacze zintegrowane;
- przedwzmacniacze;
- kolumny głośnikowe

Platformy antywibracyjne przeznaczone są pod komponenty audio wysokiej klasy. Konstrukcje zostały zestrojone przez odpowiednie połączenie stali stopowych i wysokowęglowych. Rama składa się z grubościennych nóg wykonanych ze stali węglowej S235JR (stosowanej do konstrukcji nośnych poddawanych dużym obciążeniom dynamicznym - np. w dźwigach) oraz łączących je poprzeczek ze stali stopowej o podwyższonej wytrzymałości S355. Precyzyjnie poziomowane odbywa się za pomocą regulowanych stożków antywibracyjnych.



PLATFORMA ANTYWIBRACYJNA ROGOZ AUDIO

OPIS TECHNICZNY

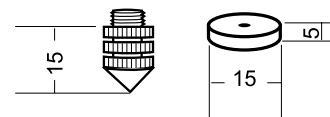
- waga: 5,8 kg;
- wysokość całkowita - 60 mm;
- grubość blatu – 40 mm;
- szerokość całkowita - 492 mm;
- głębokość całkowita - 420 mm;
- obciążenie platformy - do 100 kg

W ZESTAWIE:

- 1 blat (sklejka/MDF/fornir);
- 4 stożki do regulowania poziomu;
- 4 talerzyki separujące

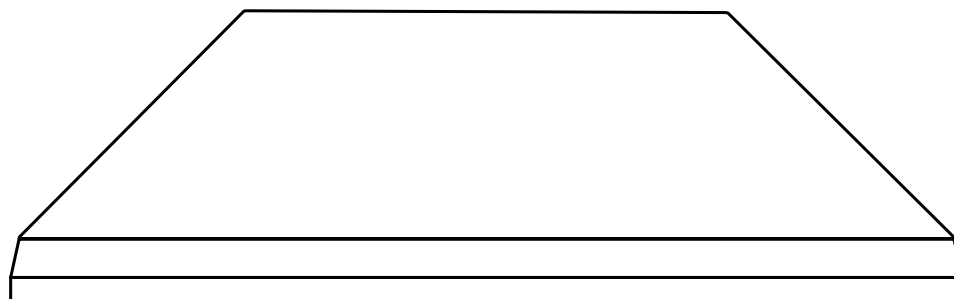
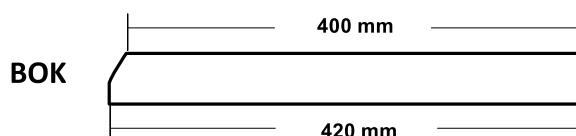
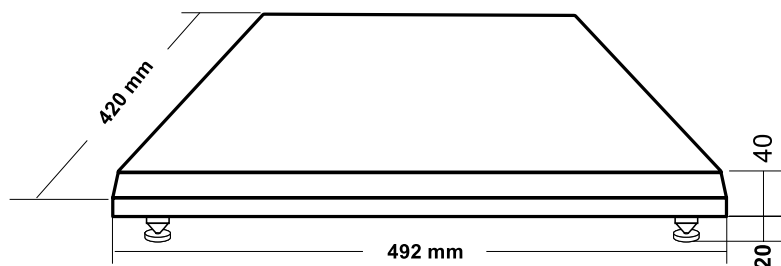


Platforma antywibracyjna. Konstrukcja typu sandwich - sklejka, MDF, fornir naturalny (mahoń sapeli).



ZASTOSOWANIE

- odtwarzacze CD;
- gramofony analogowe;
- kolumny głośnikowe;
- wzmacniacze mocy;
- przedwzmacniacze;
- wzmacniacze zintegrowane



PLATFORMA ANTYWIBRACYJNA ROGOZ AUDIO

OPIS TECHNICZNY

- wysokość całkowita - 180 mm;
- szerokość całkowita - 550 mm;
- głębokość całkowita - 450 mm;
- profile nóg - rury stalowe \varnothing 80 mm;
- blat wierzchni - 550 x 450 x 50;
- obciążenie - do 150 kg;
- balast- piasek kwarcowy

W ZESTAWIE:

- 1 stelaż stalowy;
- 1 blat (MDF/fornir);
- 4 stożki do regulowania poziomu;
- układ BBS;
- 4 masywne podkładki s40 chroniące podłogę

ZASTOSOWANIE

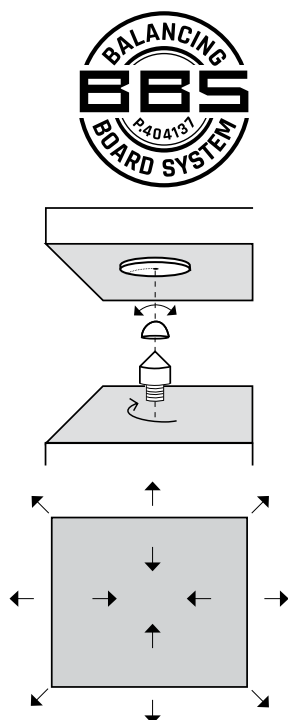
- odtwarzacze CD;
- gramofony analogowe;
- końcówki mocy;
- wzmacniacze zintegrowane;
- przedwzmacniacze;
- kolumny głośnikowe

High Fidelity
miejscownik hi-fi, hi-end od 2004r.

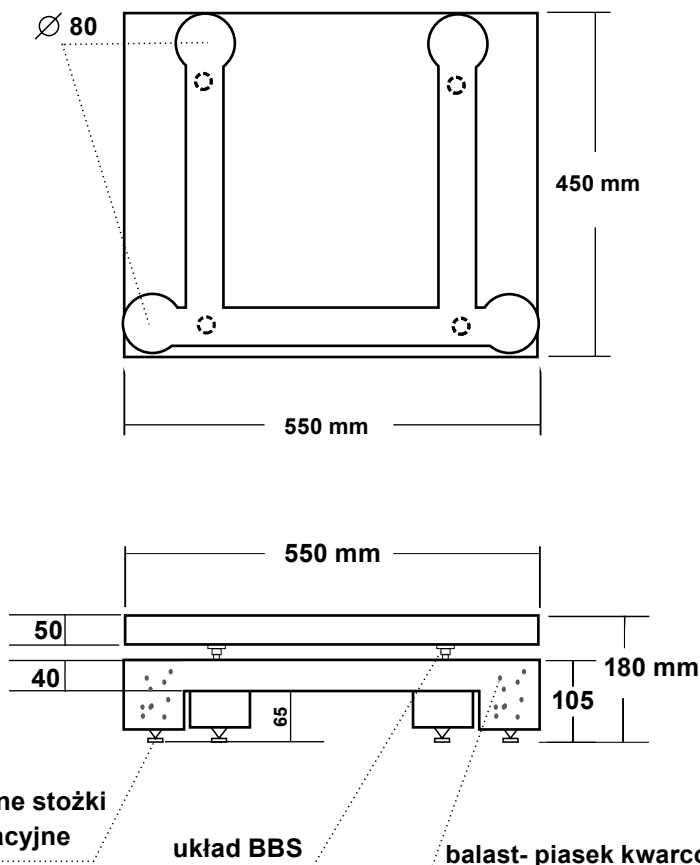


Platforma czteronożna. Nogi stelaża balastowane piaskiem kwarcowym. Blat wykonany z drewna (MDF) o grubości 50 mm. Okleina – fornir naturalny (palisander). Blat odseparowany jest od stelaża stolika przez układ BBS. Układ BBS (Balancing Board System) posiada właściwości kinematyczne oraz dynamiczne umożliwiające „pływanie” izolowanych mas na boki w stosunku do osi systemu, przy jednoczesnym zachowaniu punktowego podparcia. Układ zapewnia także możliwość poziomowania blatu.

Platformy antywibracyjne przeznaczone są pod komponenty audio wysokiej klasy. Konstrukcje zostały zestrojone przez odpowiednie połączenie stali stopowych i wysokowęglowych. Rama składa się z grubościennych nóg wykonanych ze stali węglowej S235JR (stosowanej do konstrukcji nośnych poddawanych dużym obciążeniom dynamicznym - np. w dźwigach) oraz łączących je poprzeczek ze stali stopowej o podwyższonej wytrzymałości S355. Precyzyjnie poziomowane odbywa się za pomocą regulowanych stożków antywibracyjnych.



BBS BOARD BALANCING INVOLVES HORIZONTAL PLANE MOVEMENT IN ALL DIRECTIONS



PLATFORMA ANTYWIBRACYJNA ROGOZ AUDIO

OPIS TECHNICZNY

- wysokość całkowita – 142 mm;
- szerokość całkowita - 600 mm;
- głębokość całkowita - 460 mm;
- profile nóg – sandwich MDF + HDF + 4 rdzenie ze stali węglowej S235JR
- blat użytkowy – sandwich MDF+ HDF 460 x 460 x 30 + 30 mm;
- maksymalne obciążenie - do 100 kg

W ZESTAWIE:

- 1 platforma;
- 4 stożki do regulowania poziomu;
- układ BBS pomiędzy blatami;
- 4 masywne podkładki chroniące podłogę

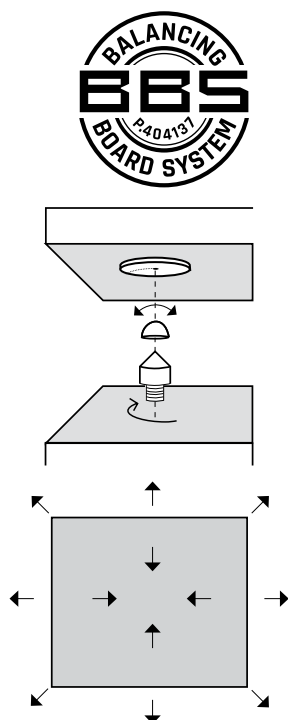
ZASTOSOWANIE

- odtwarzacze CD;
- gramofony analogowe;
- końcówki mocy;
- wzmacniacze zintegrowane;
- przedwzmacniacze;
- kolumny głośnikowe

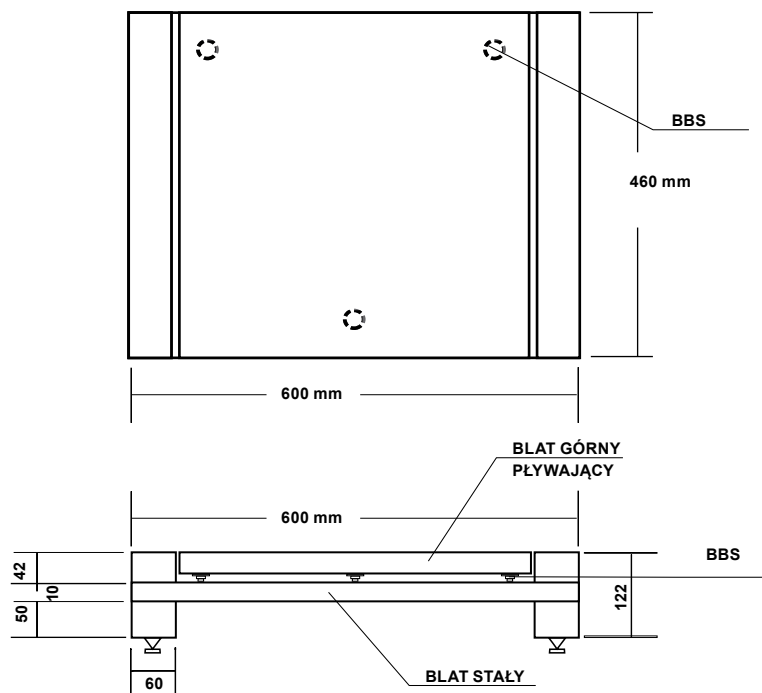


Platforma antywibracyjna. Konstrukcja typu sandwich. Wykończenie - połysk fortepianowy. Podwójne blaty o grubościach 2 x 30 mm są separowane przez układ BBS. Układ BBS posiada właściwości kinematyczne oraz dynamiczne umożliwiające „pływanie” izolowanych mas na boki w stosunku do osi systemu, przy jednoczesnym zachowaniu punktowego podparcia. Układ zapewnia także możliwość poziomowania blatów.

Platformy antywibracyjne przeznaczone są pod komponenty audio wysokiej klasy. W ich konstrukcji został zastosowany nowy firmowy system antywibracyjny BBS (Balancing Board System). Układ składa się ze stożka, wykonanego z wysokowęglowego stopu stali, zaopatrzonego w gwint pozwalający regulować wysokość, na który nakładane są dwa elementy - każdy z wewnętrznym łóżem. Element pośredniczący (środkowy) wykonany jest z polimeru węglowego i podpira kolejną część - wpuszczone w blat łożo stalowe. Punktowy kontakt między stalowym stożkiem a węglowym elementem pośredniczącym nie pozwala na przesuwanie się tych dwóch elementów w stosunku do własnej osi ale dopuszcza ruch wahadłowy. Natomiast kontakt między elementem pośredniczącym a łożem umocowanym w blacie dopuszcza ograniczony ruch toczenia oraz ruch ślizgowy. Połączono zatem zalety punktowego podparcia na stożkach (po zminimalizowaniu powierzchni styku energia kinetyczna zamienia się w energię termiczną - entropia) z efektami tłumienia drgań w skutek tarcia ślizgowego i oporu toczenia. System BBS posiada zgłoszenie patentowe UPRP P.404137.



BBS BOARD BALANCING INVOLVES HORIZONTAL PLANE MOVEMENT IN ALL DIRECTIONS



PLATFORMA ANTYWIBRACYJNA ROGOZ AUDIO

OPIS TECHNICZNY

- wysokość całkowita: 165 mm;
- szerokość całkowita: 613,7 mm;
- głębokość całkowita: 702,1 mm;
- blat wierzchni: 613,7 x 702,1 x 70 mm;
- blat dolny: 613,7 x 702,1 x 80 mm;
- waga: 40 kg (z ustawioną kolumną TAD R1 – 190 kg);
- obciążenie: do 200 kg



W ZESTAWIE:

- 1 blat wierzchni (MDF/HDF);
- 1 blat dolny (MDF/HDF);
- 3 uchwyty (stal INOX);
- 6 zestawów układu BBS

Platforma antywibracyjna 6T2R1/BBS do kolumny głośnikowej TAD Reference One. Kolor czarny (pół-mat). Platforma składa się z dwóch blatów o grubościach 80 i 70 mm odseparowanych od siebie w sześciu punktach przez układ BBS. Układ BBS (Balancing Board System) posiada właściwości kinematyczne oraz dynamiczne umożliwiające „pływanie” izolowanych mas na boki w stosunku do osi systemu, przy jednoczesnym zachowaniu punktowego podparcia. Układ zapewnia także możliwość poziomowania platformy. Część spodnia blatu dolnego może być zamawiana w jednej z dwóch następujących wersji:

ZASTOSOWANIE

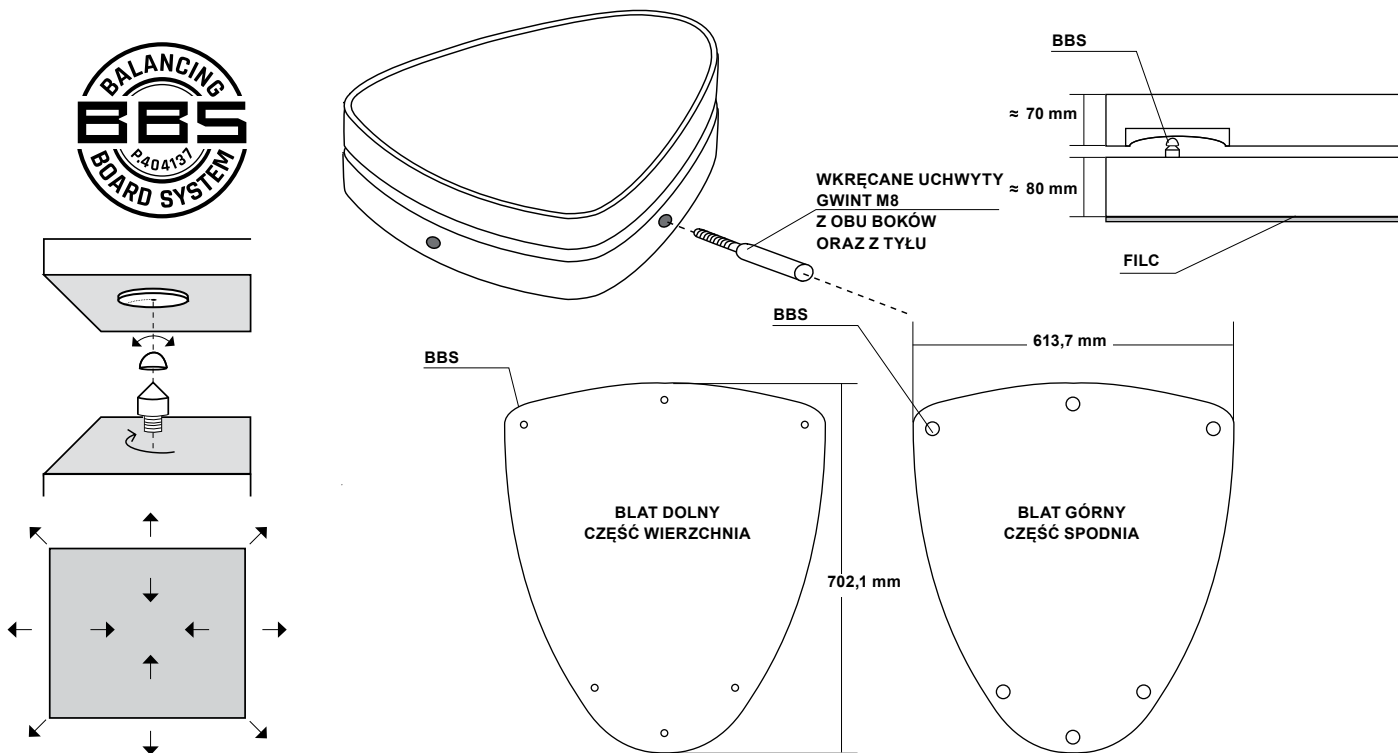
Platforma pod kolumnę głośnikową TAD Reference One lub (na zamówienie) pod inne urządzenia audio:

- odtwarzacze CD;
- gramofony analogowe;
- końcówki mocy;
- wzmacniacze zintegrowane;
- przedwzmacniacze;
- inne kolumny głośnikowe

(a) podklejona warstwą grubego filcu ułatwiającego przesuwanie platformy po gładkiej podłodze wraz z ustawioną na nim kolumną głośnikową (w tym celu w bocznych ścianach blatu dolnego znajdują się gniazda umożliwiające wkręcenie trzech specjalnych uchwytów).

(b) zaopatrzona w sześć regulowanych kołców z masywnymi podkładkami ochronnymi umożliwiającymi ustawianie platformy na miękkich lub szorstkich powierzchniach.

Platforma antywibracyjna 6T2R1/BBS może być dostosowana na wymiar do dowolnych kolumn, wzmacniaczy, gramofonów, odtwarzaczy oraz innych urządzeń audio. Platforma przeznaczona jest pod komponenty wysokiej klasy. Jej konstrukcja została zestrojona przez odpowiednie połączenie MDFu, HDFu, elementów stalowych (INOX, A10X, NZ3) oraz polimeru węglowego.



BBS BOARD BALANCING INVOLVES HORIZONTAL PLANE MOVEMENT IN ALL DIRECTIONS

PLATFORMA ANTYWIBRACYJNA ROGOZ AUDIO

OPIS TECHNICZNY

- wysokość całkowita – 194 mm
- szerokość całkowita - 600 mm
- głębokość całkowita - 460 mm
- profile stop nośnych – sandwich MDF + HDF
- blat wierzchni – sandwich MDF + HDF 600 x 460 x 50 mm
- blat pośredniczący – sandwich MDF + HDF 600 x 460 x 50 mm
- maksymalne obciążenie - do 150 kg

W ZESTAWIE:

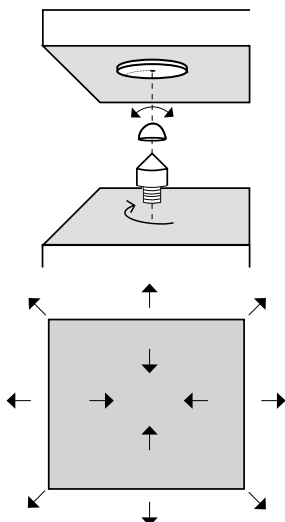
- 1 blat wierzchni
- 1 blat pośredniczący
- 3 stopy nośne
- stożki do regulowania poziomu
- podwójny układ BBS (6 punktów podparcia)

ZASTOSOWANIE

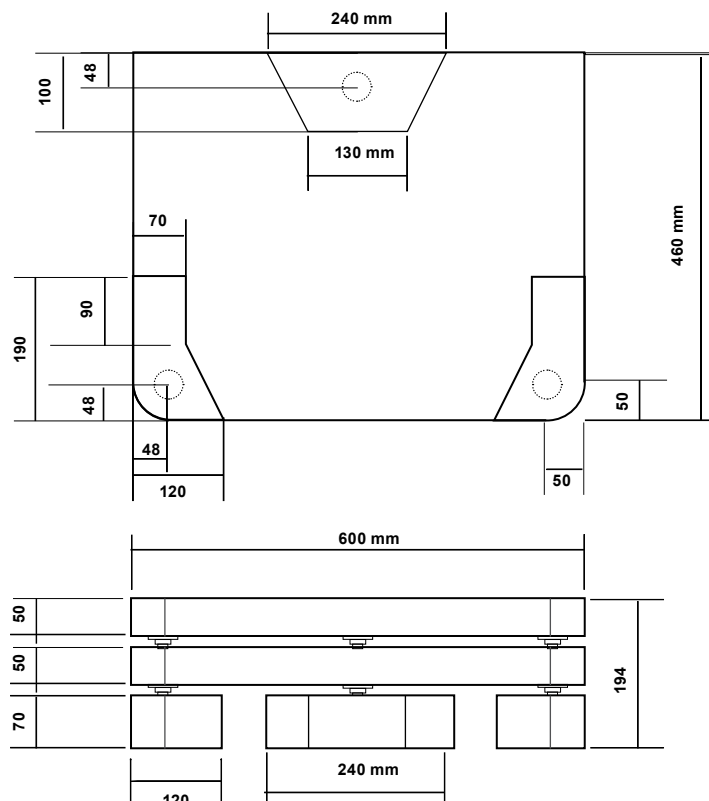
- odtwarzacze CD
- gramofony analogowe
- końcówki mocy
- wzmacniacze zintegrowane
- przedwzmacniacze
- kolumny głośnikowe

Platforma antywibracyjna. Konstrukcja typu sandwich. Wykończenie - połysk fortepianowy. Podwójne blaty o grubościach 2 x 50 mm oraz stopy nośne o grubości 70 mm są separowane przez układ BBS. Układ BBS posiada właściwości kinematyczne oraz dynamiczne umożliwiające „pływanie” izolowanych mas na boki w stosunku do osi systemu, przy jednoczesnym zachowaniu punktowego podparcia. Układ zapewnia także możliwość poziomowania blatów.

Platformy antywibracyjne przeznaczone są pod komponenty audio wysokiej klasy. W ich konstrukcji został zastosowany nowy firmowy system antywibracyjny BBS (Balancing Board System). Układ składa się ze stożka, wykonanego z wysokowęglowego stopu stali, zaopatrzonego w gwint pozwalający regulować wysokość, na który nakładane są dwa elementy - każdy z wewnętrznym łóżem. Element pośredniczący (środkowy) wykonany jest z polimeru węglowego i podpira kolejną część - wpuszczone w blat łożo stalowe. Punktowy kontakt między stalowym stożkiem a węglowym elementem pośredniczącym nie pozwala na przesuwanie się tych dwóch elementów w stosunku do własnej osi ale dopuszcza ruch wahadłowy. Natomiast kontakt między elementem pośredniczącym a łożem umocowanym w blacie dopuszcza ograniczony ruch toczenia oraz ruch ślizgowy. Połączono zatem zalety punktowego podparcia na stożkach (po zminimalizowaniu powierzchni styku energia kinetyczna zamienia się w energię termiczną - entropia) z efektami tłumienia drgań w skutek tarcia ślizgowego i oporu toczenia. System BBS jest chroniony patentem.



BBS BOARD BALANCING INVOLVES HORIZONTAL PLANE MOVEMENT IN ALL DIRECTIONS



PLATFORMA ANTYWIBRACYJNA ROGOZ AUDIO

OPIS TECHNICZNY

- wysokość całkowita – 202 mm (wersja bez kótek)
- szerokość całkowita - 700 mm
- głębokość całkowita - 520 mm
- profile stop nośnych – sandwich MDF + HDF
- blat wierzchni – sandwich MDF + HDF 700 x 520 x 50 mm
- blat pośredniczący – sandwich MDF + HDF 700 x 520 x 50 mm
- blat dolny – sandwich MDF + HDF 700 x 520 x 50 mm
- maksymalne obciążenie - do 150 kg

W ZESTAWIE:

- 1 blat wierzchni
- 1 blat pośredniczący
- 1 blat dolny
- 4 stopy nośne
- stożki do regulowania poziomu
- potrójny układ BBS (12 punktów podparcia)

ZASTOSOWANIE

- odtwarzacze CD;
- gramofony analogowe;
- końcówki mocy;
- wzmacniacze zintegrowane;
- przedwzmacniacze;
- kolumny głośnikowe;
- magnetofony szpulowe



Platforma antywibracyjna. Konstrukcja typu sandwich. Wykończenie - połysk fortepianowy. Potrójne blaty o grubościach 3 x 50 mm oraz stopy nośne o grubości 50 mm są separowane przez układ BBS. Układ BBS posiada właściwości kinematyczne oraz dynamiczne umożliwiające „pływanie” izolowanych mas na boki w stosunku do osi systemu, przy jednoczesnym zachowaniu punktowego podparcia. Układ zapewnia także możliwość poziomowania blatów.

Platforma przeznaczona jest pod komponenty najwyższej klasy. Jej konstrukcja została zestrojona przez odpowiednie połączenie MDFu, HDFu, elementów stalowych (INOX, A10X, NZ3) oraz polimeru węglowego.

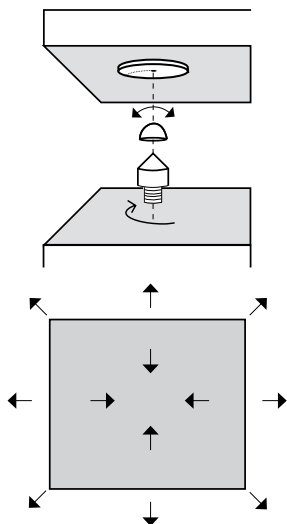
Część spodnia blatu dolnego może być zamawiana w jednej z dwóch następujących wersji:

(a) zaopatrzona w cztery regulowane kolce z masywnymi podkładkami ochronnymi umożliwiającymi ustawianie platformy na miękkich lub szorstkich powierzchniach.

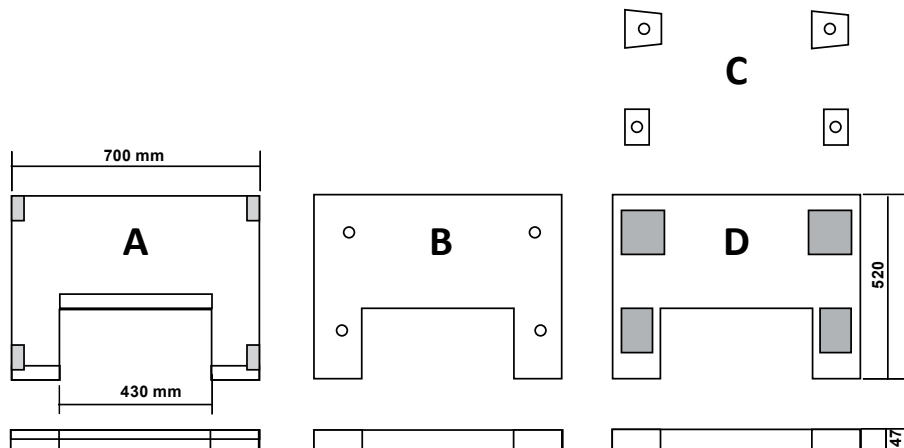
(b) zaopatrzona w cztery kółka z dwoma hamulcami.

Platforma antywibracyjna Grande Finale / BBS może być dostosowana na wymiar do dowolnych kolumn, wzmacniaczy, magnetofonów szpulowych, gramofonów, odtwarzaczy cyfrowych oraz innych urządzeń audio.

Na zdjęciach prezentowana jest wersja przeznaczona do magnetofonu szpulowego Studer A80.



BBS BOARD BALANCING INVOLVES HORIZONTAL PLANE MOVEMENT IN ALL DIRECTIONS



PLATFORMA ANTYWIBRACYJNA ROGOZ AUDIO

OPIS TECHNICZNY

- wysokość całkowita - 70 mm;
- szerokość całkowita – 147 mm;
- głębokość całkowita – 130 mm;
- blat wierzchni - 147 x 130 x 30 mm;
- blat dolny - 147 x 130 x 25 mm;

W ZESTAWIE:

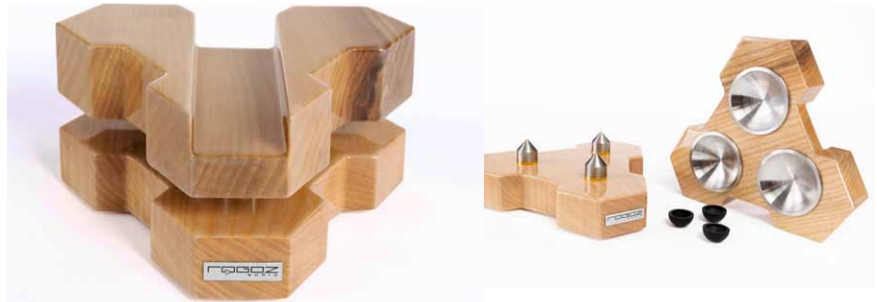
- 2 blaty;
- układ BBS pomiędzy blatami

ZASTOSOWANIE

- kable głośnikowe;
- kable sygnałowe;
- kable zasilające

W zależności od warunków instalacji (głównie od długości i typu kabli) można stosować jedną lub więcej platform pod każdym kablem. W niektórych sytuacjach jedna platforma może równocześnie zabezpieczać dwa rodzaje kabli, w taki sposób aby się wzajemnie nie dotykały (np. kable głośnikowe i sygnałowe).

POD KABLE GŁOŚNIKOWE, SYGNAŁOWE I ZASILAJĄCE

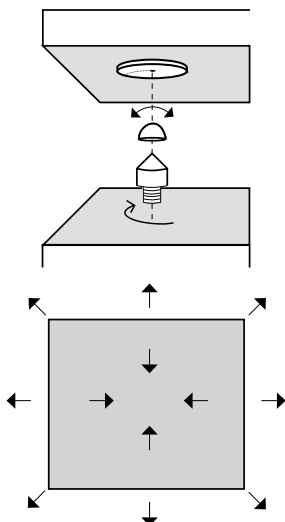


Platforma składa się z dwóch blatów (każdy typu sandwich), o grubościach 30 i 25 mm, odseparowanych od siebie w trzech punktach przez układ BBS. Blaty platformy wykonane są z drewna jesionu (połysk fortepianowy).

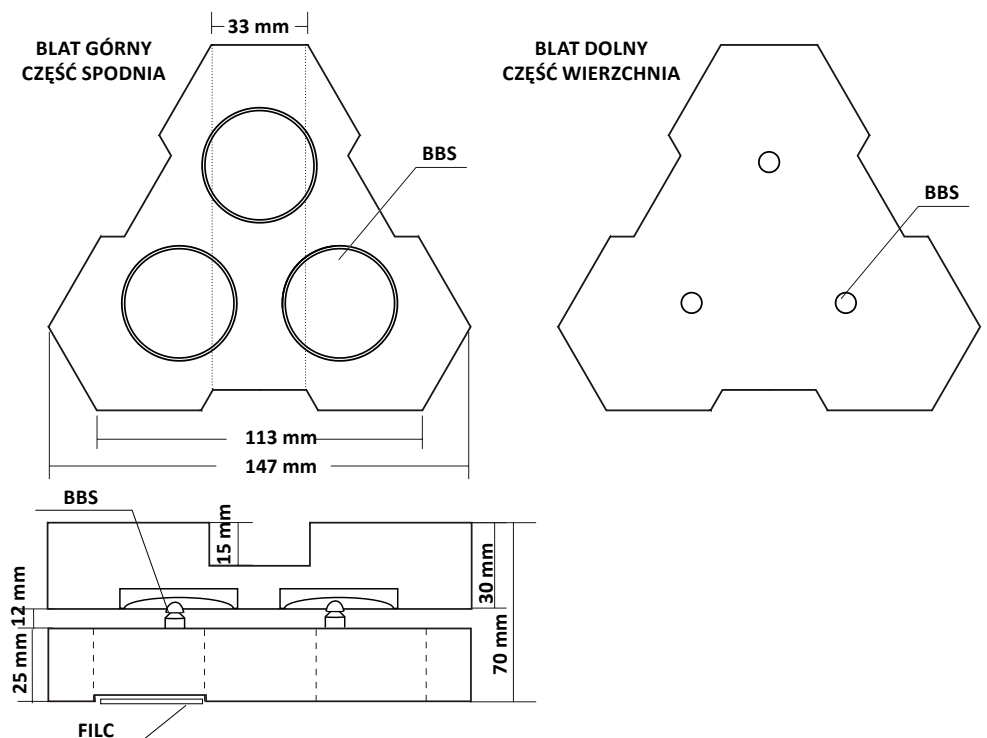
Układ BBS (Balancing Board System) posiada właściwości kinematyczne oraz dynamiczne umożliwiające „pływanie” izolowanych mas na boki w stosunku do osi systemu, przy jednoczesnym zachowaniu punktowego podparcia. Układ zapewnia także możliwość poziomowania platformy.

Platforma przeznaczona jest pod komponenty wysokiej klasy. Jej konstrukcja została zestrojona przez odpowiednie połączenie różnych materiałów: MDF, HDF, drewna egzotycznego oraz elementów stalowych (INOX, A10X, NZ3) i polimeru węglowego.

W platformie został zastosowany firmowy system antywibracyjny BBS (Balancing Board System). Układ składa się ze stożka, wykonanego z wysokowęglowego stopu stali, zaopatrzonego w gwint pozwalający regulować wysokość, na który nakładane są dwa elementy - każdy z wewnętrznym łóżem. Element pośredniczący (środkowy) wykonany jest z polimeru węglowego i podiera kolejną część - wpuszczone w blat łożo stalowe. Punktowy kontakt między stalowym stożkiem a węglowym elementem pośredniczącym nie pozwala na przesuwanie się tych dwóch elementów w stosunku do własnej osi ale dopuszcza ruch wahadłowy. Natomiast kontakt między elementem pośredniczącym a łożem umocowanym w blacie dopuszcza ograniczony ruch toczenia oraz ruch ślizgowy. Połączono zatem zalety punktowego podparcia na stożkach (po zminimalizowaniu powierzchni styku energia kinetyczna zamienia się w energię termiczną - entropia) z efektami tłumienia drgań w skutek tarcia ślizgowego i oporu toczenia. System BBS posiada zgłoszenie patentowe UPRP P.404137.



BBS BOARD BALANCING INVOLVES HORIZONTAL PLANE MOVEMENT IN ALL DIRECTIONS



PLATFORMA ANTYWIBRACYJNA ROGOZ AUDIO

OPIS TECHNICZNY

- wysokość całkowita – 116 mm;
- szerokość całkowita - 590 mm;
- głębokość całkowita - 540 mm;
- profile stop nośnych – sandwich MDF + MDF + HDF;
- blat wierzchni – sandwich MDF + MDF + HDF 500 x 470 x 30 mm / 420 x 430 x 30 mm (powierzchnia bez skosu)
- blat pośredniczący – sandwich sklejka + sklejka 500 x 470 x 30 mm
- maksymalne obciążenie - do 60 kg

W ZESTAWIE:

- 1 blat wierzchni;
- 1 blat pośredniczący;
- 2 stopy nośne;
- podwójny układ BBS (6 punktów podparcia)

ZASTOSOWANIE

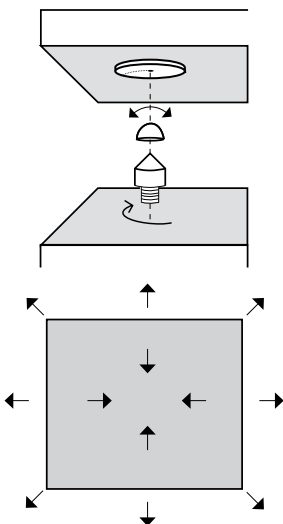
- odtwarzacze CD;
- gramofony analogowe;
- końcówki mocy;
- wzmacniacze zintegrowane;
- przedwzmacniacze;
- kolumny głośnikowe



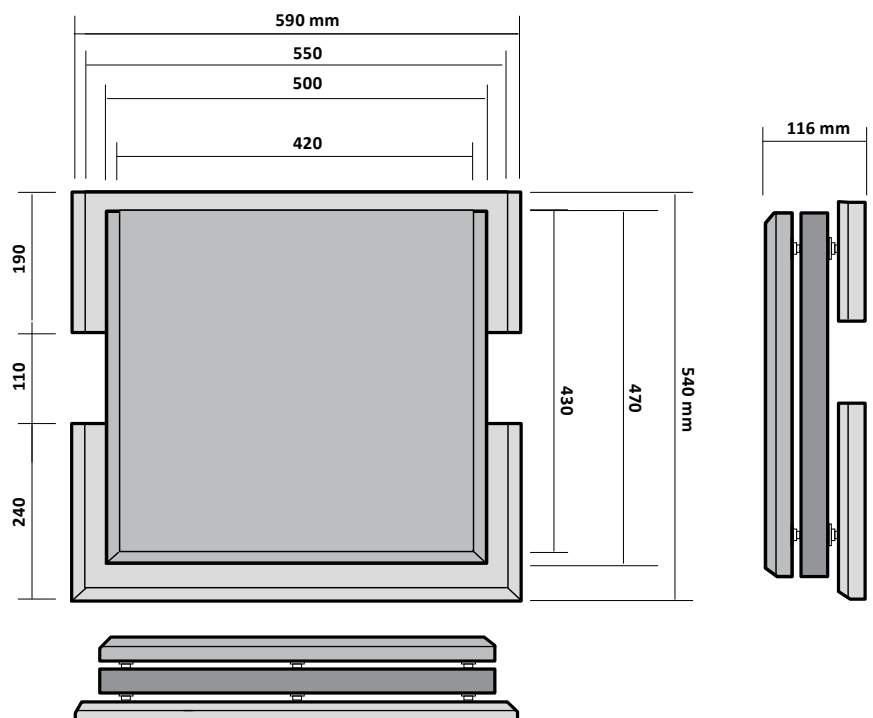
Platforma antywibracyjna z blatami o strukturze wielowarstwowej, pokrytymi naturalnym fornirem drewnianym (w prezentowanej wersji jest to drewno klonowe, wysoki połysk).

Podwójne blaty o grubościach 2 x 30 mm oraz stopy nośne o grubości 30 mm są separowane przez układ BBS. Układ BBS posiada właściwości kinematyczne oraz dynamiczne umożliwiające „pływanie” izolowanych mas na boki w stosunku do osi systemu, przy jednoczesnym zachowaniu punktowego podparcia. Układ zapewnia także możliwość poziomowania blatów.

Platformy antywibracyjne przeznaczone są pod komponenty audio wysokiej klasy. W ich konstrukcji został zastosowany nowy firmowy system antywibracyjny BBS (Balancing Board System). Układ składa się ze stożka, wykonanego z wysokowęglowego stopu stali, zaopatrzonego w gwint pozwalający regulować wysokość, na który nakładane są dwa elementy - każdy z wewnętrznym łóżem. Element pośredniczący (środkowy) wykonany jest z polimeru węglowego i podpira kolejną część - wpuszczone w blat łożo stalowe. Punktowy kontakt między stalowym stożkiem a węglowym elementem pośredniczącym nie pozwala na przesuwanie się tych dwóch elementów w stosunku do własnej osi ale dopuszcza ruch wahadłowy. Natomiast kontakt między elementem pośredniczącym a łożem umocowanym w blacie dopuszcza ograniczony ruch toczenia oraz ruch ślizgowy. Połączono zatem zalety punktowego podparcia na stożkach (po zminimalizowaniu powierzchni styku energia kinetyczna zamienia się w energię termiczną - entropia) z efektami tłumienia drgań w skutek tarcia ślizgowego i oporu toczenia. System BBS jest chroniony patentem.



BBS BOARD BALANCING INVOLVES HORIZONTAL PLANE MOVEMENT IN ALL DIRECTIONS



INSTRUKCJA UŻYTKOWANIA

Fornir jest produktem naturalnym, jego wzór, odcień oraz rysunek mogą się każdorazowo nieznacznie różnić, tak jak osobniczo różnią się pomiędzy sobą w lesie poszczególne drzewa tego samego gatunku (w zależności od ich wieku, warunków wzrostania - czyli składu chemicznego gleby, lokalnego klimatu, nasłonecznienia, itd.). Dlatego do produkcji każdego mebla, lub kompletu mebli, pokrywanych naturalnym fornirem drewnianym używa się zawsze jednej partii forniru ściętego z tego samego pnia drzewa.

W przypadku dobierania w przyszłości forniru tego samego rodzaju do wcześniej istniejących mebli, zawsze będą widoczne drobne różnice w odcieniu i usłojeniu. Zwykle różnice te jednak zacierają się wraz z upływem czasu, w związku z naturalnym ciemnieniem i patynowaniem drewna. Nowo położony na meblach fornir podlega naturalnemu procesowi ciemnienia pod wpływem działania światła i gazów atmosferycznych – głównie przez około pierwszych 8 tygodni. Jest to widoczne szczególnie w przypadku forniru czereśniowego, orzechowego i dębowego, ale również wszystkich pozostałych, w różnym stopniu. W tych miejscach, gdzie nie będzie dochodzić światła fornir pozostanie jaśniejszy. Dzieje się tak szczególnie w początkowym okresie użytkowania fornirowanych mebli. W trakcie użytkowania zaleca się zatem regularne przestawianie przedmiotów stojących na półkach w celu uzyskania jednolitego odcienia forniru (czyli bez efektu jasnych plam o kształcie ustawionych na fornirze przedmiotów).

Ta sama właściwość drewna powoduje, że dopiero po pewnym czasie jego barwa zacznie harmonizować ze starszymi przedmiotami wykonanymi z takiego samego materiału. Do pielęgnacji drewna należy używać miękkich i lekko wilgotnych ściereczek do kurzu. Fornir nie powinien być poddawany długotrwałemu działaniu wody. Nie należy zostawiać na nim mokrych ścierek. Drewniane powierzchnie powinny być chronione przez specjalne podkładki zapobiegające bezpośredniemu kontaktowi z materiałami mogącymi szkodliwie wpływać na ich stan pod względem chemicznym lub mechanicznym (np. barwiące tworzywa, twarde przedmioty o ostrych krawędziach).